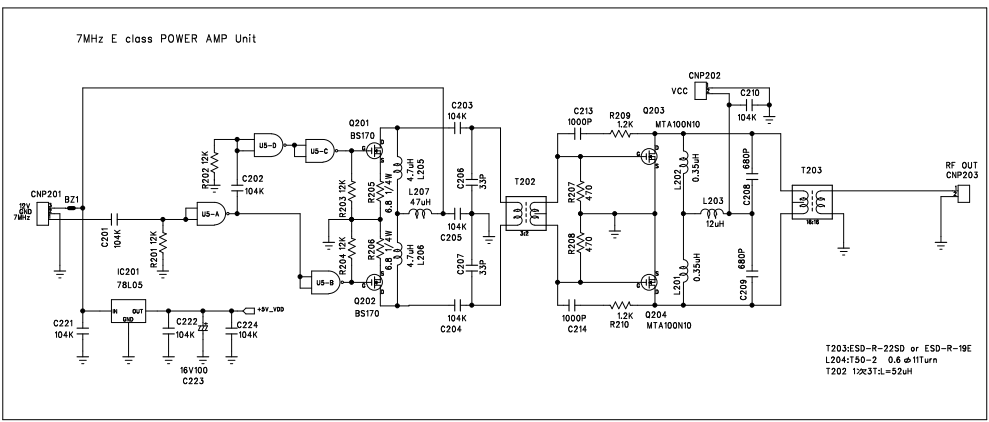
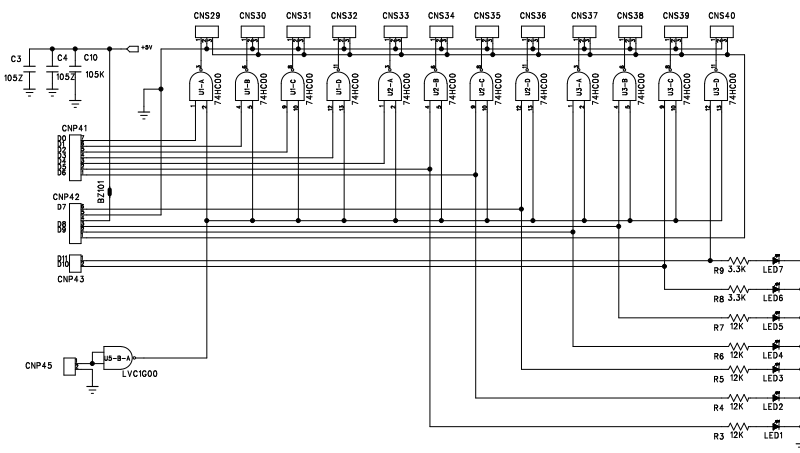
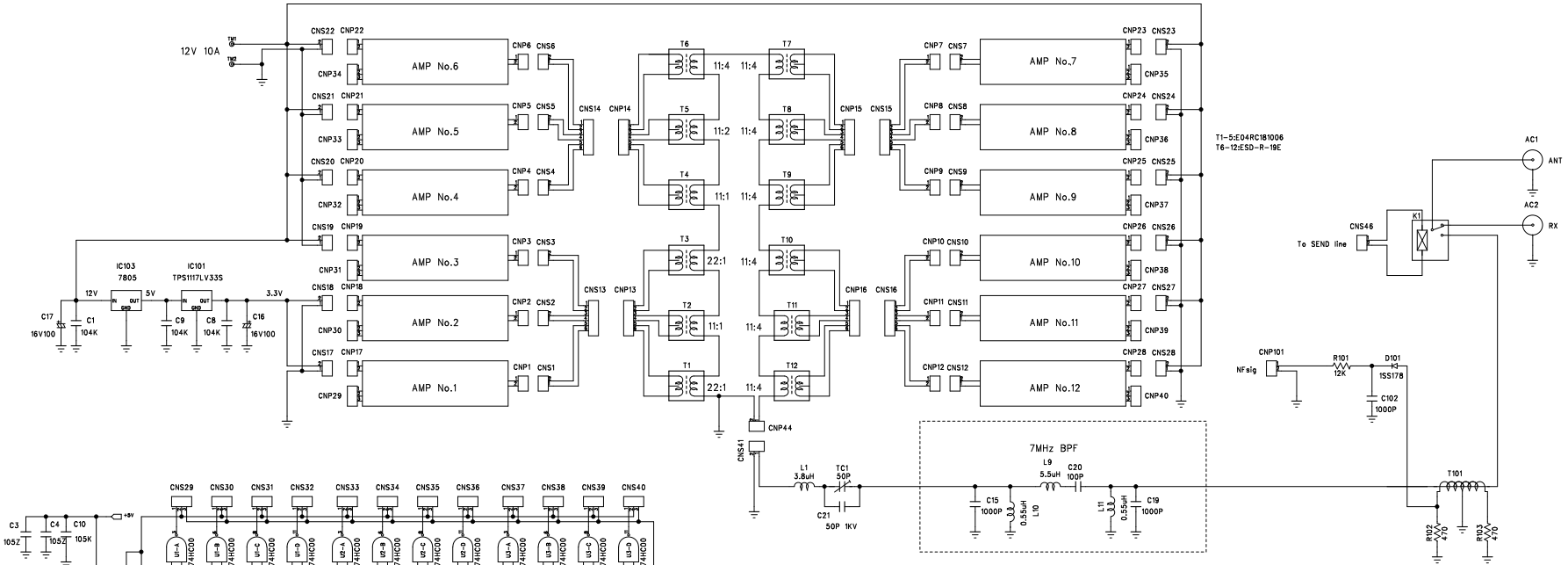


7MHz RF DAC (電力合成回路)



T203:ESD-R-225D or ESD-R-19E  
 L204:L50-3 0.6 @11turn  
 T202 1:2x3:L=52uH

7MHz RF DAC (電力合成回路)

